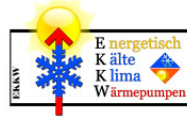


Luftgekühlte Flüssigkeitskühler  
Reversible Wärmepumpe



air cooled liquid chillers  
reversible heatpump

TYPE		EKKW 191 Pac1	MODEL
<b>Kühlmodus STD</b>			<b>Cooling Mode STD</b>
Kälteleistung (nominal) (1)	kW	159	(1) Nominal Cooling capacity
Leistungsaufnahme (2)	kW	61,6	(2) Abs. power
EER (2)	-	2,58	(2) EER
<b>Kühlmodus LN / VLN</b>			<b>Cooling Mode LN / VLN</b>
Kälteleistung (nominal) (1)	kW	153	(1) Nominal Cooling capacity
Leistungsaufnahme (2)	kW	63,3	(2) Abs. power
<b>Heizmodus EKKW -H</b>			<b>Heating Mode EKKW -H</b>
Heizleistung (nominal) (1)	kW	174	(1) Nominal Heating capacity
Leistungsaufnahme (2)	kW	57,2	(2) Abs. power
COP (2)	-	3	(2) COP
<b>Verdichter ( scroll )</b>			<b>( scroll ) Compressors</b>
Anzahl	n°	2	Quantity
Kältekreise	n°	1	Refrigerant circuit
Leistungsstufen	n°	2	Capacity steps
Kältemittel	R	R410A	Refrigerant
Kältemittel-Füllmenge	kg	36	Refrigerant charge
<b>Verdampfer (3)</b>			<b>(3) Evaporator</b>
Durchflußrate Wasser	m³/h	26,3	Water flow rate
Druckverlust	kPa	40	Pressure drop
Wasservolumen	lt.	8,4	Water volume
<b>PAC 1</b>			<b>PAC 1</b>
Volumen Pufferspeicher	lt.	500	Tank volume
Leistungsaufnahme Pumpe	kW	1,85	Pump abs. power
Stromaufnahme Pumpe	A	5	Pump abs. current
Druckbereich Pumpe	kPa	120	ESP Pump
<b>Kondensator (STD-Version)</b>		<b>(4) (5)</b>	<b>Condenser (STD-version)</b>
Axial Ventilator	n°	3	Axial fans
Leistungsaufnahme Ventilator	kW	6	Max. abs. power
Stromaufnahme Ventilator	A	12	Max. abs. current
<b>Kondensator (LN/VLN-Version)</b>		<b>(4)</b>	<b>Condenser (LN/VLN-version)</b>
Axial Ventilator	n°	3	Axial fans
Leistungsaufnahme Ventilator	kW	4,8	Max. abs. power
Stromaufnahme Ventilator	A	7,5	Max. abs. current
<b>Elektr. Daten (6)</b>			<b>(6) Electrical Data</b>
Max. Stromaufnahme	A	133,9	Max. operating abs. current
Max. Anlaufstrom	A	384,9	Max. LRC
Strom-Anschluß Gerät	V/f/Hz	400/3/50	Power supply
<b>DS Version (7)</b>			<b>(7) DS Version</b>
Heizleistung	kW	42	Heating capacity
Durchflußrate Wasser	m³/h	3,6	Water flow rate
Druckverlust	kPa	20	Pressure drop
<b>Schalldruckpegel</b>		<b>(6) (8)</b>	<b>Sound pressure</b>
Standard (STD)	dB(A)	79	Standard version (STD)
gedämpfte Version (LN)	dB(A)	73	Low noise version (LN)
gedämpfte Version (VLN)	dB(A)	71	Very low noise version (VLN)

- 1) Kühl-Modus: Wasser temp. 12°C / 7°C ;Umgebungs-Luft temp. 35°C  
Heiz-Modus: Wasser temp. 40°C / 45°C ;Umgebungs-Luft temp. 7°C  
2) Kompressoren + Ventilatoren ; ohne Pumpen  
3) Wird zum Kondensator bei EKKW...H (Wärmepumpe-Version);  
4) Wird zum Verdampfer bei EKKW...H (Wärmepumpe-Version)  
5) max. Luftvolumenstrom 6) ausschl. Pumpe, Version STD  
7) Wassertemperatur von 40°C nach 50°C  
8) Kompressorseite in m 1 Freifeld. Bezug auf ISO 3744

- 1) Cooling mode : water temp. 12 °C / 7 °C ; air temperature 35 °C  
Heating mode: water temp. 40 °C / 45 °C ; air temperature 7 °C  
2) Compressors + fans only. No water pump(s);  
3) It becomes condenser in EKKW...H (heat pump) version  
4) It becomes evaporator in EKKW...H (heat pump) version;  
5) Max air flow 6) Without water pump(s), STD version;  
7) Water temperature from 40 °C to 50 °C ;  
8) Compressors site at 1 m and according to ISO 3744.

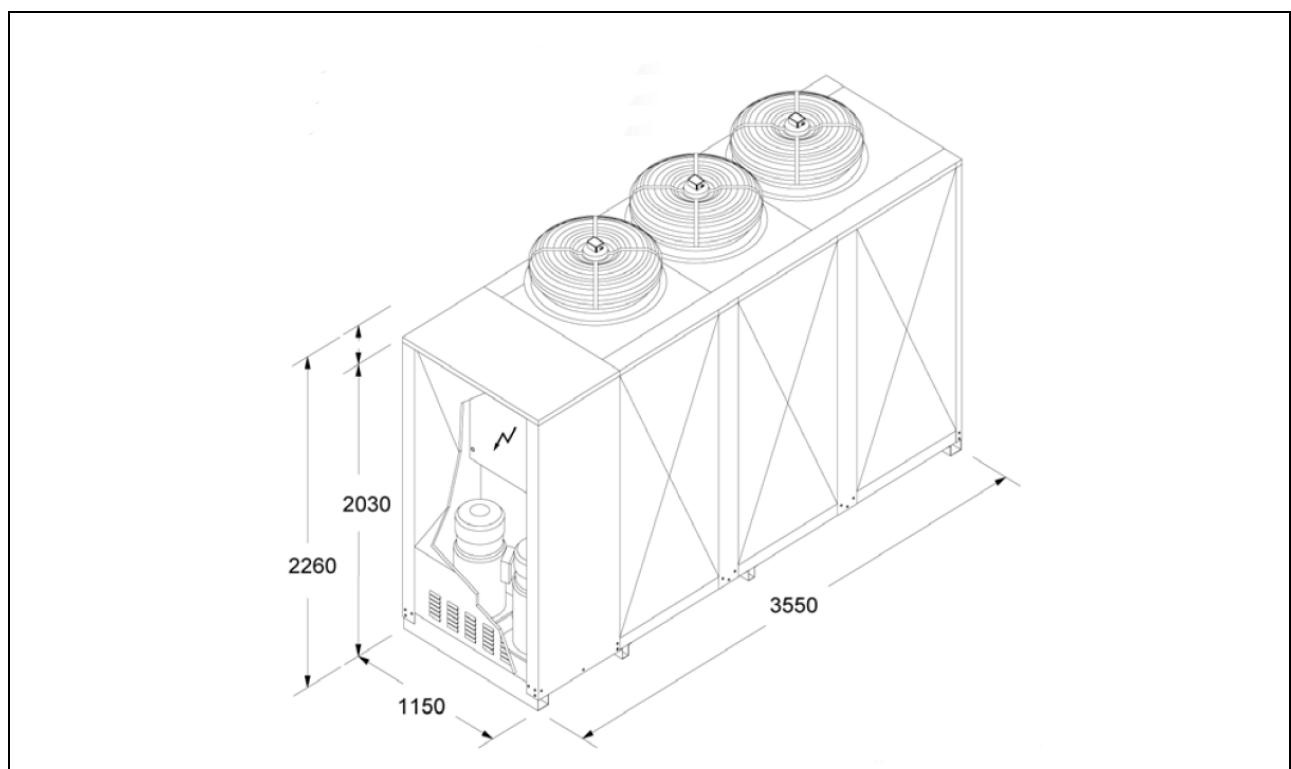
TYPE		EKKW 191 Pac1		MODEL	
<b>Gewichte (STD) / (LN)</b>				<b>Weights (STD) / (LN)</b>	
Arbeits-Gewicht	kg	(STD) / (LN)		Operation weight	
Transport-Gewicht	kg	2.300 / 2.350		Transport weight	
<b>Maße</b>				<b>Dimensions</b>	
Länge x Breite	mm	3.550 x 1.150		Length x width	
Höhe 1	mm	2.030		Height	
Höhe über alles	mm	2.260		Height over all	
<b>Anschlüsse Wasser-Hydronek</b>				<b>Hydraulic connections</b>	
In Zoll	R"	∅		In Zoll	
		2.1/2"			

Tw °C out	Kondensator Umgebungs-Temperatur													
	Condenser Ambient air temperature °C													
	26		29		32		35		38		41		44	
	kWf	kWa	kWf	kWa	kWf	kWa	kWf	kWa	kWf	kWa	kWt	kWa	kWt	kWa
5	169	45,0	162	48,4	156	51,7	149	54,9	143	58,9	138	62,8	132	67,3
6	173	45,6	165	48,9	159	52,2	154	55,2	148	59,5	142	63,4	135	67,8
7	175	46,1	170	49,5	164	52,5	<b>159</b>	<b>55,6</b>	153	59,9	146	63,9	140	68,4
8	180	46,7	175	50,0	169	53,1	162	55,8	156	60,0	149	64,5	143	69,5
9	184	47,3	180	50,5	173	53,6	167	56,7	161	61,0	154	65,1	146	70,1
10	191	47,8	184	51,0	178	54,1	172	57,3	164	61,2	157	65,6	151	69,5

Tw – Wasser-Austritts-Temperatur / Outlet water temperature (deltaT = 5°C)

kWf – Kälteleistung / Cooling capacity

kWa – Leistungsaufnahme (nur Kompressoren) / Abs. power (compressors only)



Technische Änderungen vorbehalten.